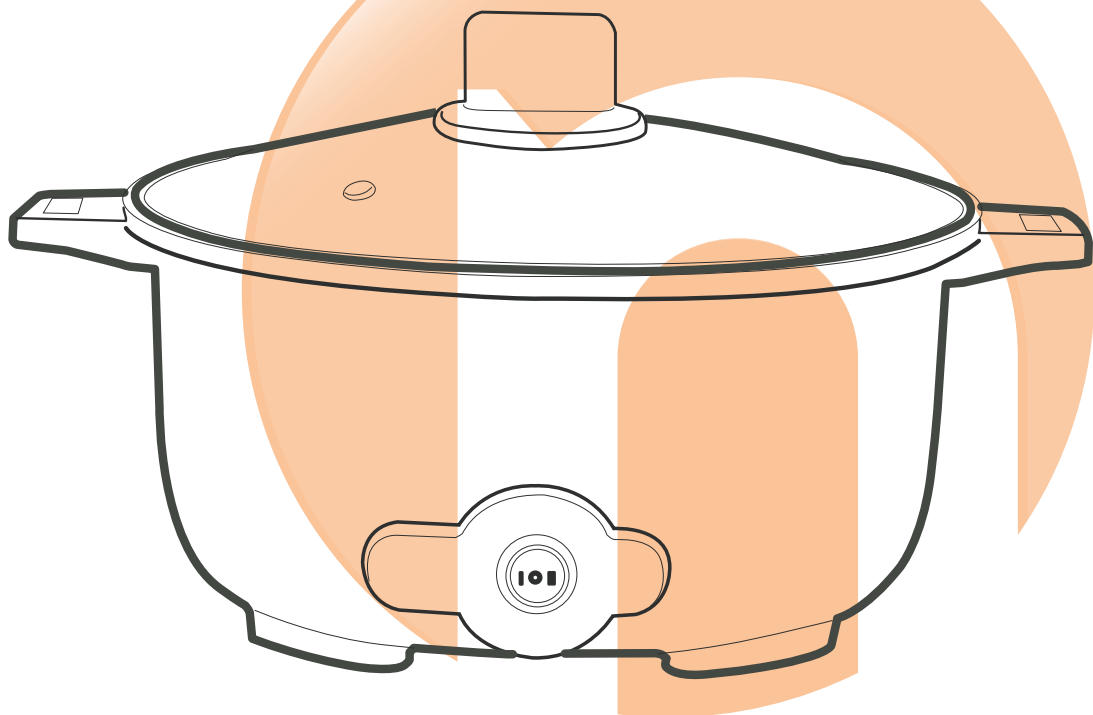


newwave

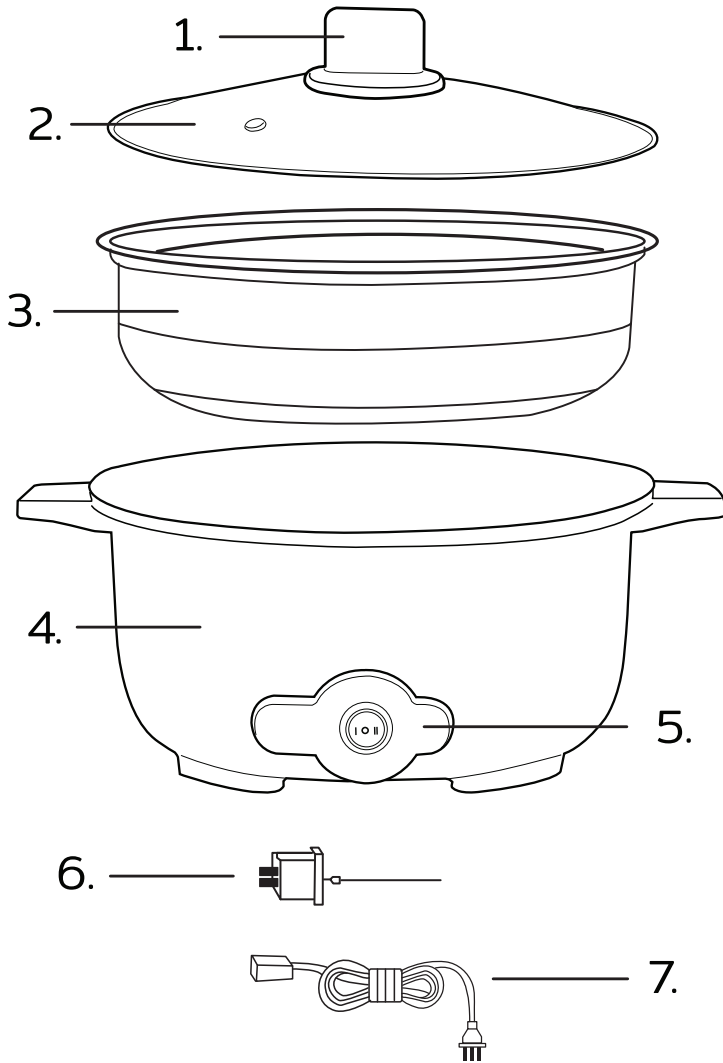


คู่มือแนะนำการใช้งาน กระทะไฟฟ้าชนิดก้นตั้ง
Electric Pan Model : NW-REP1010 2.5L

กรุณาศึกษาข้อแนะนำ
ด้านการใช้งานและความปลอดภัยก่อนการใช้งาน



ส่วนประกอบสินค้า



- 1 ตัวจับฝาแก้ว
- 2 ฝาหม้อ
- 3 หม้อใน
- 4 ตัวเครื่อง
- 5 ปุ่มควบคุมอุณหภูมิ
- 6 เบ้าเสียบสายไฟ
- 7 สาย AC

แนะนำการใช้งาน

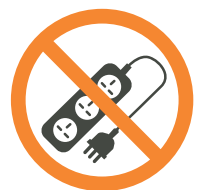
1. นำสินค้าออกจากกล่องบรรจุภัณฑ์และทำความสะอาดสินค้าก่อนการใช้งาน
2. ตรวจสอบสายไฟว่าอยู่ในสภาพพร้อมใช้งาน หากพบสายไฟชำรุด ห้ามใช้งานโดยเด็ดขาด
3. ประกอบอาหารต้ม หรือ ผัด โดยใส่อาหารในปริมาณที่พอดี และปิดฝาแก้ว
4. เสียบสายไฟเข้ากับตัวเครื่องจากนั้นเสียบปลั๊กไฟเข้ากับเบ้ารับ
5. ปรับระดับความร้อน ได้ 2 ระดับ ตามความต้องการ

วิธีทำความสะอาด

ใช้ฟองน้ำทำความสะอาดหม้อใน และตัวเครื่อง ไม่ควรใช้ฟอยขัดหม้อ หรือ ขอบมีคมขูดขีดที่หม้อใน หรือตัวเครื่อง ไม่ควรใช้สารเคมีที่มีฤทธิ์กัดกร่อน ในการทำความสะอาดหลังล้างทำความสะอาดควรพักไว้จนแห้ง ก่อนการใช้งานอีกครั้ง

เพื่อความปลอดภัยในการใช้งาน

- 1.ห้ามใช้งานหากพบว่าส่วนใดส่วนหนึ่งของเครื่องใช้ไฟฟ้า สายไฟ หรือปลั๊กชำรุดเสียหายควรติดต่อศูนย์บริการหรือช่างผู้ชำนาญการเพื่อทำการซ่อมแซม
2. เด็กควรได้รับคำแนะนำจากผู้ใหญ่อย่างใกล้ชิดขณะใช้งาน
3. เพื่อป้องกันการเกิดไฟฟ้าลัดวงจรห้ามนำเครื่องใช้ไฟฟ้า สายไฟ หรือปลั๊ก ลงไปแช่ในน้ำ
- 4 ห้ามวางเครื่องใช้ไฟฟ้าใกล้กับเตาแก๊สหรือเตาอบ ควรวางเครื่องใช้ไฟฟ้า ในตำแหน่งที่เหมาะสม
- 5.ห้ามสัมผัสบริเวณหน้าเตาที่มีความร้อน
6. ไม่ควรต่อสายไฟวางพาดระหว่างโต๊ะ
- 7.ห้ามใช้งานร่วมกับอุปกรณ์เสริมอื่นๆ ที่ไม่ได้มีมาในตัวสินค้า
8. ขณะใช้งานหรือต้องการเคลื่อนย้ายสินค้าควรระมัดระวัง ความร้อนจากน้ำมันหรือความร้อนจากของเหลวอื่นๆ
- 9.ถอดปลั๊กทุกครั้งหลังใช้งานและรอให้เครื่องใช้ไฟฟ้าเย็นลงก่อนจึงทำความสะอาดได้
- 10 เครื่องใช้ไฟฟ้านี้เหมาะกับการใช้งานภายในครัวเรือนเท่านั้น
11. ไม่ควรใส่น้ำซุ๊ปหรืออาหารปริมาณมากเกินไป อาจทำให้น้ำซุ๊ปหรืออาหารล้นออกมา
12. ห้ามใช้ของมีคมจัดแจงหรือขูดทำความสะอาดเตา
- 13.ห้ามใช้เครื่องใช้ไฟฟ้านี้กับเตาไมโครเวฟหรือเครื่องล้างจาน



คำเตือน : เครื่องใช้ต้องถอดเต้ารับต่อออกก่อนทำความสะอาดเครื่อง

และต้องทำเต้าเสียบเครื่องใช้ให้แห้งก่อนใช้เครื่องอีกครั้ง ต้องใช้เฉพาะเต้ารับต่อที่เหมาะสมเท่านั้น

คำเตือน

1. เด็กไม่ควรใช้สินค้านี้โดยไม่มีผู้ปกครองเนื่องจากมีความร้อนและอาจเป็นอันตราย
2. ไม่ควรจุ่มเครื่องลงในน้ำเพื่อทำความสะอาด
3. ตรวจสอบความพร้อมของอุปกรณ์ก่อนใช้ทุกครั้งทั้งตัวเครื่องและสายไฟ
4. หากสายไฟชำรุดไม่ควรใช้งานโดยเด็ดขาด อาจถูกไฟฟ้าช็อตได้
5. หากสายไฟหรือ เมาส์รับ เปียกน้ำ ไม่ควรใช้งานโดยเด็ดขาด ควรทำให้แห้งก่อน

newwave

new you

Electric Pan
Model : NW-REP1010