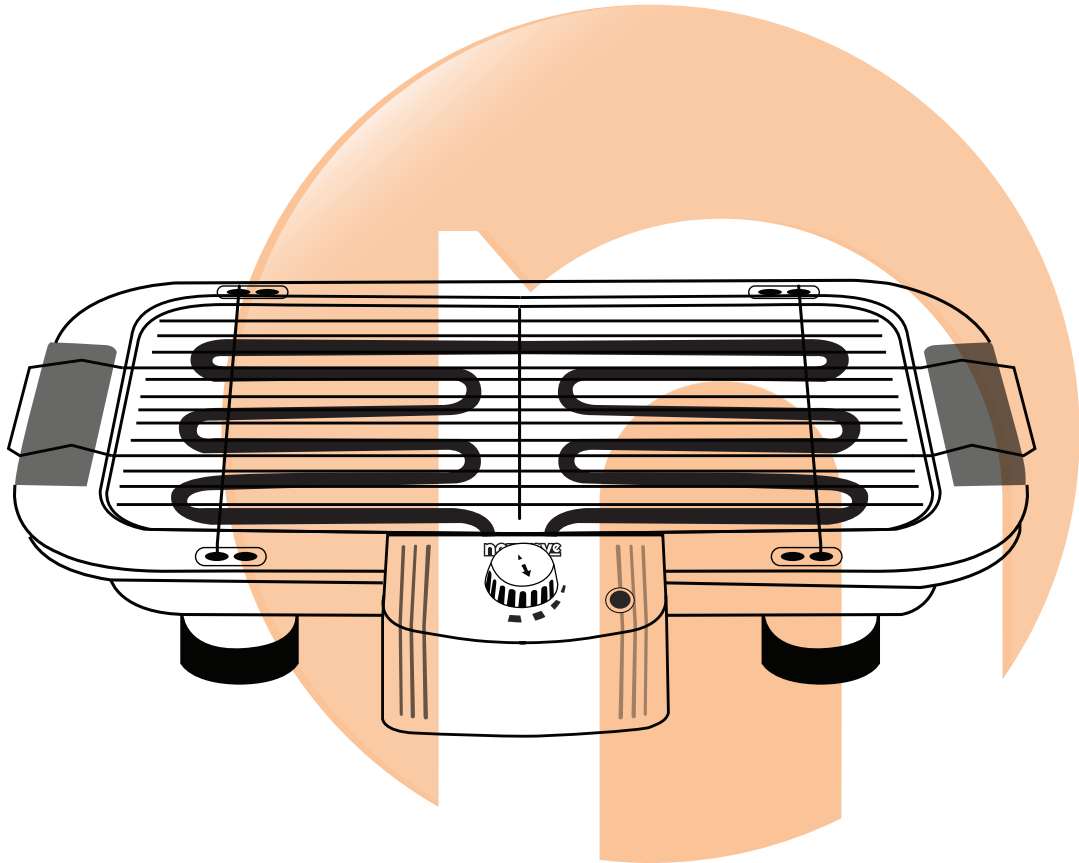


newwave

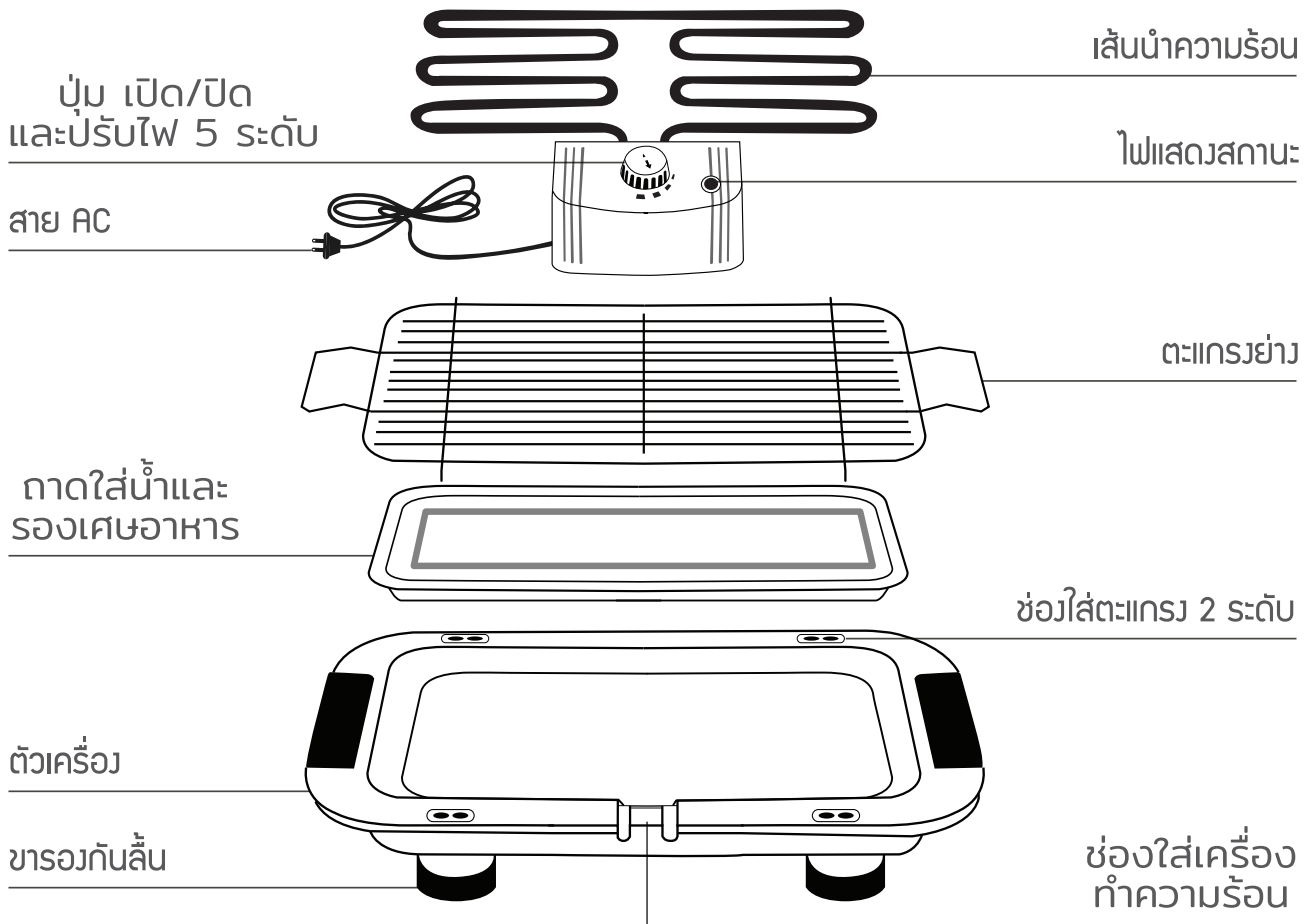


คู่มือแนะนำการใช้งาน เตาปิ้ง-ย่างบาร์บีคิว
Electric Gril & BBQ Gril Model : NW-BQ201

กรุณาศึกษาข้อแนะนำ
ด้านการใช้งานและความปลอดภัยก่อนการใช้งาน



ส่วนประกอบ



ข้อมูลด้านความปลอดภัย

1. การใช้ยานอย่างไม่เหมาะสมอาจสร้างความเสียหายให้กับตัวผลิตภัณฑ์และเกิดอันตรายแก่ผู้ใช้งานได้
2. กรุณาตรวจสอบแรงดันไฟฟ้าก่อนใช้งาน
3. ห้ามนำตัวเครื่องจุ่มลงในน้ำหรือของเหลวอื่นๆ เพื่อป้องกันอันตรายจากไฟฟ้ารั่ว หากตัวเครื่องเปียกให้รีบหยุดการใช้งานและตรวจสอบโดยผู้เชี่ยวชาญ
4. ห้ามถอดประกอบชิ้นส่วน
5. ห้ามใส่วัสดุอื่นใดภายในตัวเครื่อง
6. ห้ามใช้งานขณะมือเปียกหรือบนพื้นที่เปียกชื้น
7. ห้ามสัมผัสปลั๊กไฟขณะมือเปียก
8. ควรตรวจสอบปลั๊กและสายไฟก่อนใช้งานทุกครั้ง หากตรวจสอบพบความเสียหาย ให้รีบส่งซ่อมโดยช่างผู้ชำนาญ
9. ห้ามใช้งานหากปลั๊กหรือ ตัวเครื่องเกิดความเสียหาย
10. ผลิตภัณฑ์นี้ออกแบบเพื่อการใช้งานภายในครัวเรือนเท่านั้น

11. ไม่ควรให้เด็กหรือผู้พิการใช้เครื่องนี้ตามลำพัง
12. ควรปิดสวิทช์และถอดปลั๊กออกทุกครั้งก่อนทำความสะอาด
13. ควรถอดปลั๊กออกจากเต้าเสียบทุกครั้งเมื่อไม่ใช้งาน และก่อนที่จะทำความสะอาด ควรรอให้เครื่องเย็นลงก่อน
14. ห้ามใช้เครื่องหากสายไฟรุด ทำงานผิดปกติ หรือเครื่องได้รับความเสียหายควรนำส่งซ่อมโดยช่างผู้ชำนาญ
15. ไม่ควรใช้เต้าเสียบร่วมกับเครื่องใช้ไฟฟ้าอื่น
16. ขณะใช้งานเครื่องควรวางให้ห่างจากวัตถุที่ติดไฟได้ เพื่อป้องกันอันตรายที่อาจเกิดขึ้น

วิธีใช้งาน

****ก่อนใช้งานให้ใส่น้ำที่กาดรอง ที่มากับตัวเครื่องก่อนทุกครั้ง****

1. นำตัวเครื่องวางบนพื้นผิวที่เรียบและแข็งแรงแรง
2. ตรวจสอบให้แน่ใจว่าปุ่มปรับอุณหภูมิอยู่ในตำแหน่ง "ปิด"
3. ใส่อาหารที่เตรียมไว้บนตะแกรงย่าง
4. เสียบปลั๊กไฟ หมุนปุ่มควบคุมอุณหภูมิตามต้องการ
(ระดับไฟ : 1-5)
5. ใส่ปริมาณอาหารให้พอดี ไม่มากจนเกินไป
6. ขณะใช้งานไฟแสดงสถานะจะติด และดับไปเป็นเรื่อวปกติ
7. ให้ปรับลูกบิดไปที่ตำแหน่ง"ปิด"หลังจากเสร็จสิ้นการใช้งาน

การทำความสะอาดและการดูแลรักษา

1. รอให้ตัวเครื่องเย็นลงก่อนจึงถอดปลั๊กไฟ ก่อนทำความสะอาด
2. ใช้ฟองน้ำในการทำความสะอาด ห้ามใช้ขอมมีคม หรือลวดขัดทำความสะอาด
3. ห้ามนำเตาทั้งใบจุ่มน้ำ ให้ทำความสะอาดโดยใช้ฟองน้ำทำความสะอาด
4. รอให้ตัวเครื่องและอุปกรณ์แห้งสนิทก่อนใช้งาน
5. ห้ามใช้ขอมมีคมขูด หรือเชาะคราบต่างๆ

ข้อควรระวัง

1. หลังใช้งานควรวางไว้ให้เย็นอย่างน้อย 30 นาที
2. เตามีความร้อนสูงควรรอให้เย็นก่อนสัมผัสหรือทำความสะอาด
3. ห้ามใช้ร่วมกับถ่านไม้หรือเชื้อเพลิงชนิดอื่น
4. ไม่ควรวางทิ้งไว้กลางแจ้ง
5. อาจมีกลิ่นควันเล็กน้อยในการใช้งานครั้งแรก
๘. ห้ามใช้น้ำยาทำความสะอาดที่มีฤทธิ์กัดกร่อนหรือขอมมีคมทำความสะอาด

newwave
new you

Electric Gril & BBQ Gril
Model : NW-BQ201