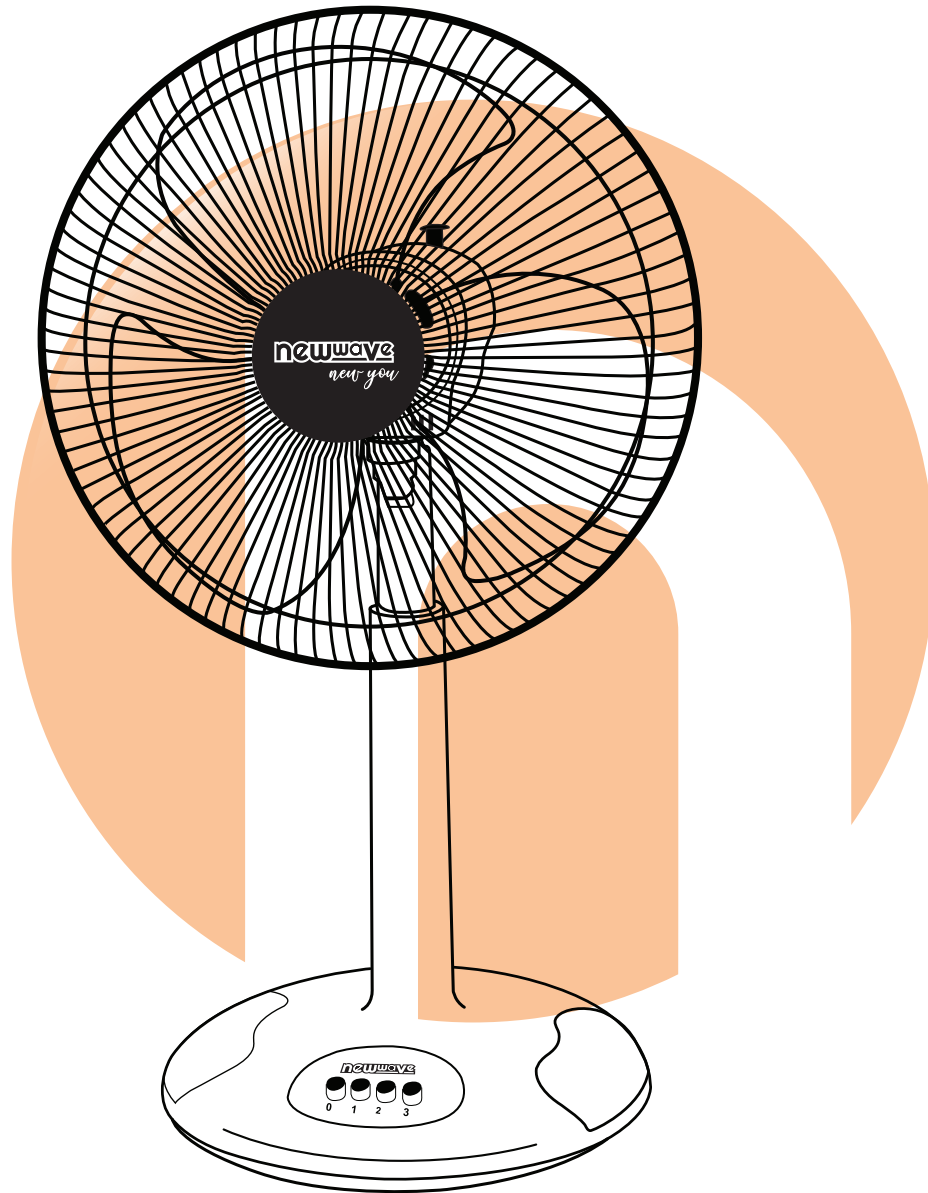


newwave

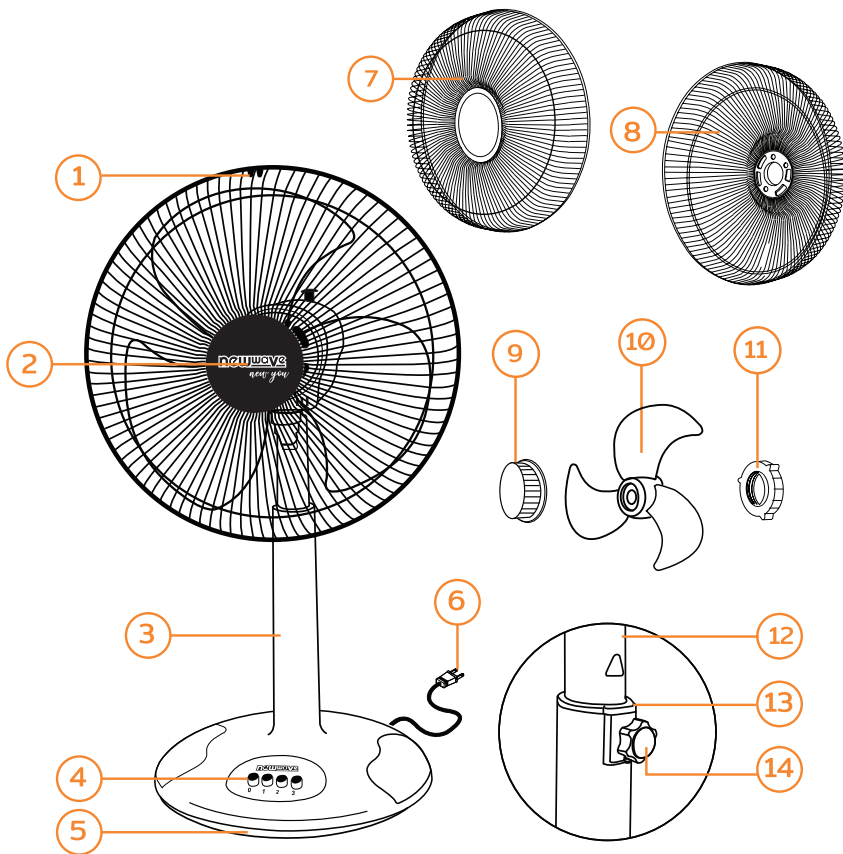


คู่มือแนะนำการใช้งาน
พัดลมไฟฟ้ากระแสสลับ ชนิดสไลด์
Electric Slide Fan Model : F-1081 ประเภท II

กรรณาศึกษาข้อแนะนำ
ด้านการใช้งานและความปลอดภัยก่อนการใช้งาน



ส่วนประกอบ



1. ที่ล๊อคตะแกรง
2. หน้าปิด
3. ลำตัวพัดลม
4. ปุ่มปรับแรงลม 3 ระดับ
5. ฐานพัดลม
6. สายไฟ
7. ตะแกรงหน้า
8. ตะแกรงหลัง
9. ฝาครอบใบพัด
10. ใบพัด
11. ตัวล๊อคตะแกรงหลัง
12. ลำตัวปรับระดับ
13. ฝาครอบลำตัวล่าง
14. ปุ่มปรับระดับพัดลม

วิธีการใช้พัดลม

1. เสียบปลั๊กไฟเข้ากับเต้าเสียบไฟฟ้า 220V 50Hz
2. กดปุ่มสวิตช์ปรับแรงลม 1, 2, 3 ตามความต้องการ เบอร์ 0 / ปิด

การปรับสาย

- กดปุ่มดึงสายลงพัดลมสายซ้าย-ขวา และดึงปุ่มดึงสายขึ้นเมื่อต้องการให้พัดลมอยู่ตรงที่ทิศทางที่ต้องการ

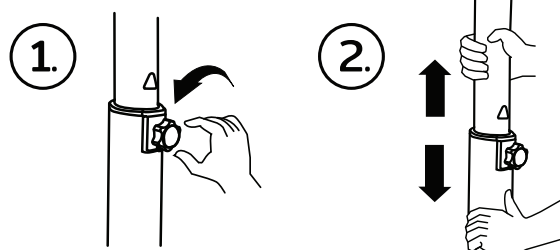
การปรับมุมก้ม-เงย

- เมื่อต้องการให้แรงลมขึ้นด้านบน โดยการปรับตะแกรงเงยหน้าขึ้น และเมื่อต้องการให้แรงลมลงด้านล่าง โดยการปรับตะแกรงก้มลง

การปรับระดับความสูงพัดลม สไลด์

- สามารถปรับระดับได้โดยการ หมุนปุ่มด้านหลังเครื่อง และจับบริเวณลำตัวพัดลม และทำการปรับระดับ

- ดึงขึ้นเพื่อให้พัดลมอยู่ในระดับสูง
- กดลงเพื่อให้พัดลมอยู่ในระดับต่ำ



ข้อควรระวัง

1. ดึงปลั๊กไฟฟ้าออกทุกครั้ง ก่อนถอด-เปลี่ยน-ประกอบชิ้นส่วนต่างๆของพัดลม
2. ไม่ควรตั้งพัดลมในทิศทางที่อุณหภูมิสูงจัด ใกล้เตาไฟ หรือในที่เปียกน้ำ
3. ไม่ควรเปิดพัดลมใกล้ ผ้า่าน มุ้ง เพราะพัดลมจะดูดผ้าหรือวัสดุที่เบาเข้าไปพันในเครื่อง ซึ่งอาจทำให้เกิดอันตรายได้
4. ห้ามพ่นสเปรย์ทุกชนิด เช่นสเปรย์แต่งผม, สเปรย์ทำความสะอาดฯ เข้าไปในตัวพัดลมโดยเด็ดขาด
5. ขณะใบพัดกำลังหมุน ห้ามใช้นิ้วมือ ดินสอ หรือสิ่งของอื่นๆ แหย่เข้าไปในตะแกรงพัดลม

วิธีทำความสะอาดและการบำรุงรักษา

1. ควรถอดปลั๊กไฟทุกครั้งก่อนทำความสะอาด
2. ใช้ผ้าชุบน้ำยาทำความสะอาดชิ้นส่วนต่างๆ เช็ดบริเวณรอยเปื้อน และเช็ดออกด้วยผ้าชุบน้ำสะอาด และเช็ดให้แห้ง
3. ระวังอย่าให้ชิ้นส่วนสวิทช์ มอเตอร์ สายไฟ ปลั๊กไฟ และอุปกรณ์ไฟฟ้าอื่นๆ เปียกน้ำ
4. ห้ามใช้น้ำยาเคมี กิบนเนอร์ แอลกอฮอล์ น้ำมันก๊าด หรือน้ำมันเบนซินทำความสะอาดพัดลม

การเปลี่ยนชิ้นส่วนของพัดลม

1. ถ้าหากชิ้นส่วนของพัดลม ใบพัด, ตะแกรง, ฝาครอบใบพัด, ตัวลือคตะแกรง เกิดการชำรุด สามารถนำชิ้นส่วนใหม่มาเปลี่ยนตามวิธีประกอบพัดลม
2. หากชิ้นส่วนของอุปกรณ์ไฟฟ้า เช่น สายไฟ, สวิทช์, มอเตอร์ฯ เกิดชำรุดไม่ควรซ่อมด้วยตนเอง ควรนำส่งซ่อมที่ศูนย์บริการบริษัทฯ หรือช่างผู้ชำนาญการเท่านั้น

*****ห้ามดัดแปลงชิ้นส่วนประกอบพัดลมทุกชนิด*****

newwave
new you

พัดลมไฟฟ้ากระแสสลับ ชนิดสไลด์

Electric Slide Fan Model : F-1081