

วิธีทำความสะอาดและการบำรุงรักษา

1. ควรถอดปลั๊กไฟทุกครั้งก่อนทำความสะอาด
2. ใช้ผ้าชุบน้ำยาทำความสะอาดชิ้นส่วนต่างๆ เช็ดบริเวณรอยเบ้า และเช็ดออกด้วยผ้าชุบน้ำสะอาด และเช็ดให้แห้ง
3. ระวังอย่าให้ชิ้นส่วนสวิทช์ มอเตอร์ สายไฟ ปลั๊กไฟ และอุปกรณ์ไฟฟ้าอื่นๆ เปียกน้ำ
4. ห้ามใช้น้ำยาเคมี กิโนเนอร์ แอลกอฮอล์ น้ำมันกีด หรือน้ำมันเบนซินทำความสะอาดพัดลม

การเปลี่ยนชิ้นส่วนของพัดลม

1. ถ้าหากชิ้นส่วนของพัดลม ใบพัด, ตะแกรง, ฝาครอบใบพัด, ตัวลือคตะแกรง เกิดการชำรุด สามารถนำชิ้นส่วนใหม่มาเปลี่ยนตามวิธีประกอบพัดลม
2. หากชิ้นส่วนของอุปกรณ์ไฟฟ้า เช่น สายไฟ, สวิทช์, มอเตอร์ฯ เกิดชำรุดไม่ควรซ่อมด้วยตนเอง ควรนำส่งซ่อมที่ศูนย์บริการบริษัทฯ หรือช่างผู้ชำนาญการเท่านั้น

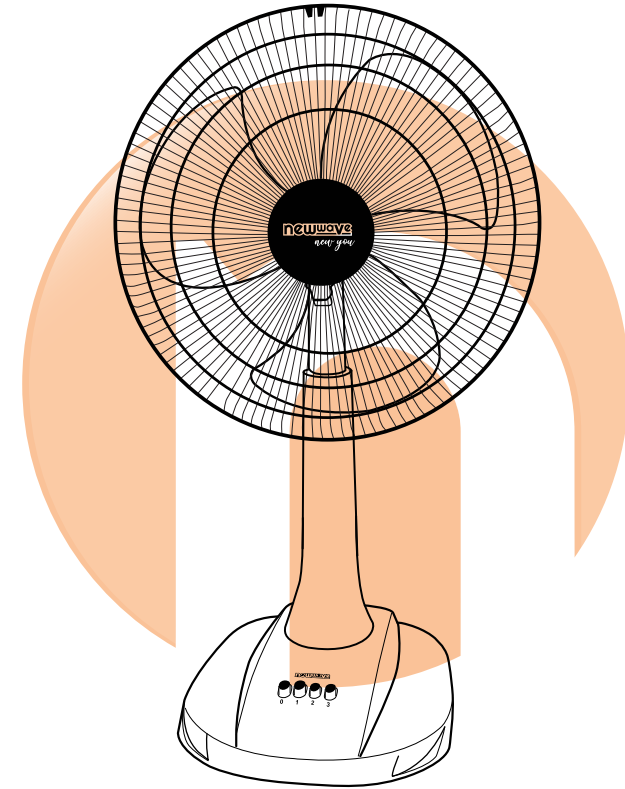
*****ห้ามดัดแปลงชิ้นส่วนประกอบพัดลมทุกชนิด*****

เงื่อนไขการรับประกันและการบริการ

1. บริษัท ไทย ฮาเนล อินดัสตรีล จำกัด จะเป็นผู้ให้บริการซ่อมพร้อมเปลี่ยนอะไหล่ เฉพาะมอเตอร์ในระยะเวลาประกัน 1 ปี นับจากวันที่ระบุไว้ในใบเสร็จ ให้เฉพาะผู้ซื้อที่มีบัตรรับประกัน และหรือลงทะเบียนออนไลน์อย่างถูกต้อง พร้อมปฏิบัติตาม คำแนะนำ วิธีการใช้ผลิตภัณฑ์อย่างถูกต้องเท่านั้น
2. ผู้ลงทะเบียนต้องเป็นผู้ซื้อและผู้ใช้ผลิตภัณฑ์ Newwave เพื่อใช้ในการส่วนตัวและเพื่อกิจการธุรกิจของตนโดยตรงเท่านั้น ไม่ได้เป็นตัวแทนจำหน่ายผลิตภัณฑ์ หรือ เป็นผู้ซื้อเพื่อจำหน่ายต่อ
3. ผู้ลงทะเบียนประกันต้องมีหลักฐานครบถ้วน บัตรรับประกันสินค้าและใบเสร็จรับเงิน หรือรายการสั่งซื้อสินค้าในการซื้อผลิตภัณฑ์ Newwave เพื่อทำการลงทะเบียน
4. ลูกค้าย ต้องทำการลงทะเบียนรับประกันผลิตภัณฑ์ที่ซื้อภายใน 15 วันนับจากวันที่ซื้อที่ระบุไว้ในใบเสร็จรับเงิน/ ใบกำกับภาษี หรือ รายการสั่งซื้อสินค้า
5. บริษัทฯ ขอสงวนสิทธิ์ในการยกเลิกการรับประกัน หากพบว่าข้อมูลลงทะเบียนไม่เป็นความจริงหรือทำไม่ได้เป็นเจ้าของผลิตภัณฑ์ที่แท้จริง และถูกต้องตามกฎหมาย หรือทำเป็นตัวแทนจำหน่ายผลิตภัณฑ์ Newwave หรือทำเป็นผู้ซื้อมาเพื่อจำหน่ายต่อ
6. บริษัทฯ ขอสงวนสิทธิ์ ไม่รับประกัน แก้วสินค้าลวดลายสีดง (Clearance), สินค้าตัวโฮว, สินค้าเกรด บี, สินค้าตุ๊กตุ่น ที่จำหน่ายราคาพิเศษ หรือที่ทำมาเหมือนใบพิเศษโดยบริษัทฯ และสินค้าที่ไม่สามารถระบุหมายเลขเครื่องได้
7. การรับประกันผลิตภัณฑ์จะสมบูรณ์ก็ต่อเมื่อผู้ซื้อกรอกข้อความและส่งใบรับประกันในส่วนของผู้ขายส่งกลับบริษัทฯ ให้ทางบริษัทฯ หรือลงทะเบียนผ่านช่องทางออนไลน์เพียงอย่างเดียว พร้อมทั้งเก็บรักษาบัตรรับประกันให้อยู่ในสภาพสมบูรณ์เท่านั้น
8. ในกรณีที่มีบัตรรับประกันสูญหาย มีรอยแก้ไข หรือไม่กรอกข้อความให้ครบถ้วน บริษัทฯ ขอสงวนสิทธิ์ในการยกเลิกการรับประกันโดยไม่ต้องแจ้งล่วงหน้า และผู้ซื้อจะต้องรับผิดชอบค่าซ่อมตามปกติ
9. การรับประกันจะรับประกันเฉพาะมอเตอร์ที่ใช้งานอย่างถูกต้องเท่านั้น
10. ข้อยกเว้นระหว่างรับประกัน ผู้ซื้อจะต้องรับผิดชอบค่าซ่อมตามปกติ หากความเสียหายนั้นเกิดจากสาเหตุดังต่อไปนี้
 - 10.1 ความเสียหายของผลิตภัณฑ์อันเกิดจากการใช้ผิดวิธีหรือใช้ผลิตภัณฑ์ผิดประเภทการใช้งาน
 - 10.2 ผลิตภัณฑ์ถูกซ่อมหรือดัดแปลงสภาพ ตัดต่ออุปกรณ์ใดๆ ภายในเครื่องให้ผิดจากมาตรฐาน
 - 10.3 เกิดความเสียหายอันเนื่องมาจากการขนส่งหรือเคลื่อนย้าย
 - 10.4 ความเสียหายของผลิตภัณฑ์อันเกิดจากเหตุ แผ่นดินไหว ลมพายุ ระเบิด การเข็งตัวของน้ำ การกระทำ อย่างป่าเถื่อนหรือประสงค์มุ่งร้าย การจลาจล ลูทเท้น น้ำท่วม ภัยจากวัตถุอันตรายและภัยจากอากาศ
 - 10.5 ความเสียหายของผลิตภัณฑ์อันเกิดจาก สภาพของอากาศหรือบรรยากาศ ความชื้น การเกิดสนิมจากสภาพแวดล้อม ต้นยอดแสงสวิตซ์กั๊ดและหรือเชื้อรา หรือกรรมวิธีทำความสะอาด หรือการซ่อมแซมด้วยตนเองที่ไม่ผ่านศูนย์บริการ
 - 10.6 ความเสียหายเกิดขึ้นที่ส่วนประกอบที่เป็นแก้ว พลาสติก ไม้เนื้อ ไม้เนื้อคอบคลุม สายไฟ ชิ้นส่วนอุปกรณ์เสริมต่างๆ ทั้งภายในและภายนอกของผลิตภัณฑ์และชิ้นส่วนเพื่อใช้สำหรับประดับตกแต่งเพื่อความสวยงามโดยไม่ส่งผลกระทบต่อการใช้งานของผลิตภัณฑ์
11. การรับประกันนี้ ระบุรับประกันเฉพาะความเสียหายของอะไหล่หรือชิ้นส่วนที่เกิดความผิดพลาดจากผู้ผลิตหรือบริษัทฯ เท่านั้น

พัดลมไฟฟ้ากระแสสลับ ชนิดสไลด์
Electric Fan Model : F-1014 ประเภท II

newwave



คู่มือแนะนำการใช้งาน
พัดลมไฟฟ้ากระแสสลับ ชนิดสไลด์
Electric Slide Fan Model : F-1014 ประเภท II

กรุณาศึกษาข้อแนะนำ
ด้านการใช้งานและความปลอดภัยก่อนการใช้งาน





แบบที่ 3 มีประกันที่คุ้มค่าที่สุดสำหรับคุณ! เพราะการรับประกันที่ครอบคลุมถึง 3 ประการด้วยกัน

- ✓ **ประกันฟรี** ประกันเพิ่ม **1 ปี +1 ปี** (รวมเป็น 2 ปี)*
- ✓ **ประกันความปลอดภัย** สูงสุด **100,000** บ.
- ✓ **ประกันสิทธิพิเศษ** มากมาย

5 วิธีการลงทะเบียนประกัน

1. ไลน์ @newwavethailand
2. กดปุ่มลงทะเบียนประกันที่เมนูด้านบน
3. ปรินต์เอกสารและยื่นเอกสารร่วมกับพนักงาน
4. ทำซ้ำที่ใดก็ได้ก่อนครบ 1 ปี

ระยะเวลาคุ้มครองสินค้าเริ่มต้นนับตั้งแต่วันที่ซื้อสินค้าที่ปรากฏอยู่ในใบเสร็จหรือใบกำกับภาษีเท่านั้น



บัตรรับประกันผลิตภัณฑ์ ส่วนของลูกค้า Warranty card

| | |
|---------------------------------------|-----------------------------------|
| รหัสสินค้า / รุ่น Model F-1014 | ชื่อร้านค้า / ร้าน Name of Dealer |
| วันที่ผลิต Production date | สาขา Branch |
| หมายเลขเครื่อง Serial No. | ชื่อ - นามสกุล Full name |
| ชื่อ - นามสกุล Full name | หมายเลขโทรศัพท์ Mobile No. |
| ชื่อ - นามสกุล Full name | วันที่ซื้อสินค้า Purchase date |
| ที่อยู่ Address | แบบพิมพ์ QR code |
| เขต/ตำบล Sub-district | เขต/อำเภอ District |
| จังหวัด Province | รหัสไปรษณีย์ Zip Code |

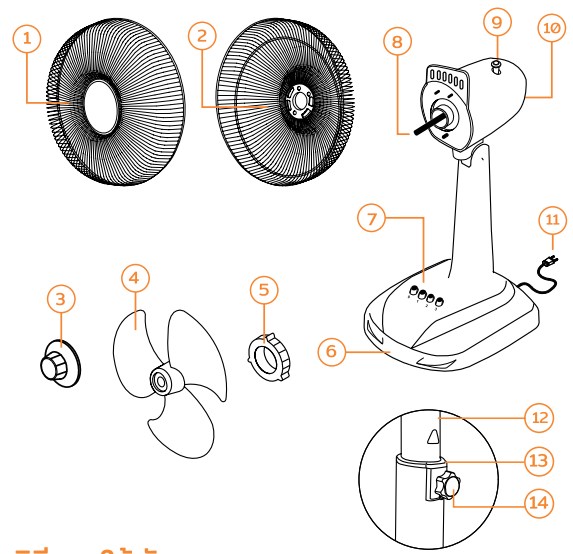
บัตรรับประกันผลิตภัณฑ์ สำหรับส่งคืนบริษัท Return to company

ใบการรับประกันผลิตภัณฑ์นี้หายหรือชำรุดเสียหาย อาจขอ รับสิทธิ์คืนจาก บริษัท หรือดำเนินการที่ร้านค้าที่ซื้อสินค้าจากผู้จำหน่าย ซึ่งไม่ได้ใช้ใบรับประกันผลิตภัณฑ์นี้ หรือกับร้านค้า อาจขอ รับสิทธิ์คืนจาก บริษัท ขอใบรับประกันผลิตภัณฑ์นี้เพื่อประโยชน์และกิจการของท่าน Newwave และเมื่อคุณได้รับผลิตภัณฑ์นี้ กรุณาอย่าลืมกรอกข้อมูลผู้ประกาศโฆษณา LINE ID : @newwavethailand ซึ่งจำเป็นสำหรับเราที่จะดำเนินการแก้ไขปัญหาหรือส่งคืนสินค้าได้

*ข้อมูลบังคับ (required information)

| | |
|---------------------------------------|------------------------------------|
| รหัสสินค้า / รุ่น Model F-1014 | ชื่อร้านค้า / ร้าน* Name of Dealer |
| วันที่ผลิต Production date | สาขา Branch |
| หมายเลขเครื่อง Serial No. | ชื่อ - นามสกุล* Full name |
| ชื่อ - นามสกุล* Full name | วันที่ซื้อสินค้า* Purchase date |
| ที่อยู่* Address | หมายเลขโทรศัพท์* Mobile No. |
| เขต/ตำบล* Sub-district | เขต/อำเภอ* District |
| จังหวัด* Province | รหัสไปรษณีย์* Zip Code |
| อีเมล* E-mail | |

ส่วนประกอบ



1. ตะแกรงหน้า
2. ตะแกรงหลัง
3. ที่ล็อกใบพัด
4. ใบพัด
5. ฝาล็อกตะแกรง
6. ตัวพัดลมพร้อมฐาน
7. ปุ่มปรับแรงลม 3 ระดับ
8. แกนใบพัด
9. ปุ่มดึงสาย
10. มอเตอร์
11. สายไฟ
12. ลำตัวปรับระดับ
13. ฝาครอบลำตัวล่าง
14. ปุ่มปรับระดับพัดลม

วิธีการใช้พัดลม

1. เสียบปลั๊กไฟเข้ากับเต้าเสียบไฟฟ้า 220V 50Hz
2. กดปุ่มสวิตช์ปรับแรงลม 1, 2, 3 ตามความต้องการ เบอร์ 0 / ปิด

การปรับสาย

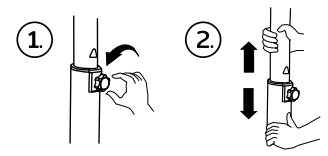
- กดปุ่มดึงสายลงพัดลมสายซ้าย-ขวา และดึงปุ่มดึงสายขึ้นเมื่อต้องการให้พัดลมอยู่ตรงที่ทิศทางที่ต้องการ

การปรับมุมก้ม-เงย

- เมื่อต้องการให้แรงลมขึ้นด้านบนโดยการปรับตะแกรงเงยหน้าขึ้น และเมื่อต้องการให้แรงลมลงด้านล่างโดยการปรับตะแกรงก้มลง

การปรับระดับความสูงพัดลม สไลด์

- สามารถปรับระดับได้โดยการหมุนปุ่มด้านหลังเครื่อง และจับบริเวณลำตัวพัดลม และทำการปรับระดับ
- ดึงขึ้นเพื่อให้พัดลมอยู่ในระดับสูง
- กดลงเพื่อให้พัดลมอยู่ในระดับต่ำ



ข้อควรระวัง

1. ดึงปลั๊กไฟออกทุกครั้ง ก่อนถอด-เปลี่ยน-ประกอบชิ้นส่วนต่างๆของพัดลม
2. ไม่ควรตั้งพัดลมในทิศทางที่จุดหมุนสูงจัด ใกล้เตาไฟ หรือในที่เปียกชื้น
3. ไม่ควรเปิดพัดลมใกล้ ผ้า่าน มุ้ง เพราะพัดลมจะดูดผ้าหรือวัสดุที่เบาเข้าไปพันในเครื่อง ซึ่งอาจทำให้เกิดอันตรายได้
4. ห้ามพันสเปร์ยทุกชนิด เช่นสเปร์ยแต่งผม, สเปร์ยทำความสะอาดฯ เข้าไปในตัวพัดลมโดยเด็ดขาด
5. ขณะใบพัดกำลังหมุน ห้ามใช้นิ้วมือ ดินสอ หรือสิ่งของอื่นๆ แหย่เข้าไปในตะแกรงพัดลม