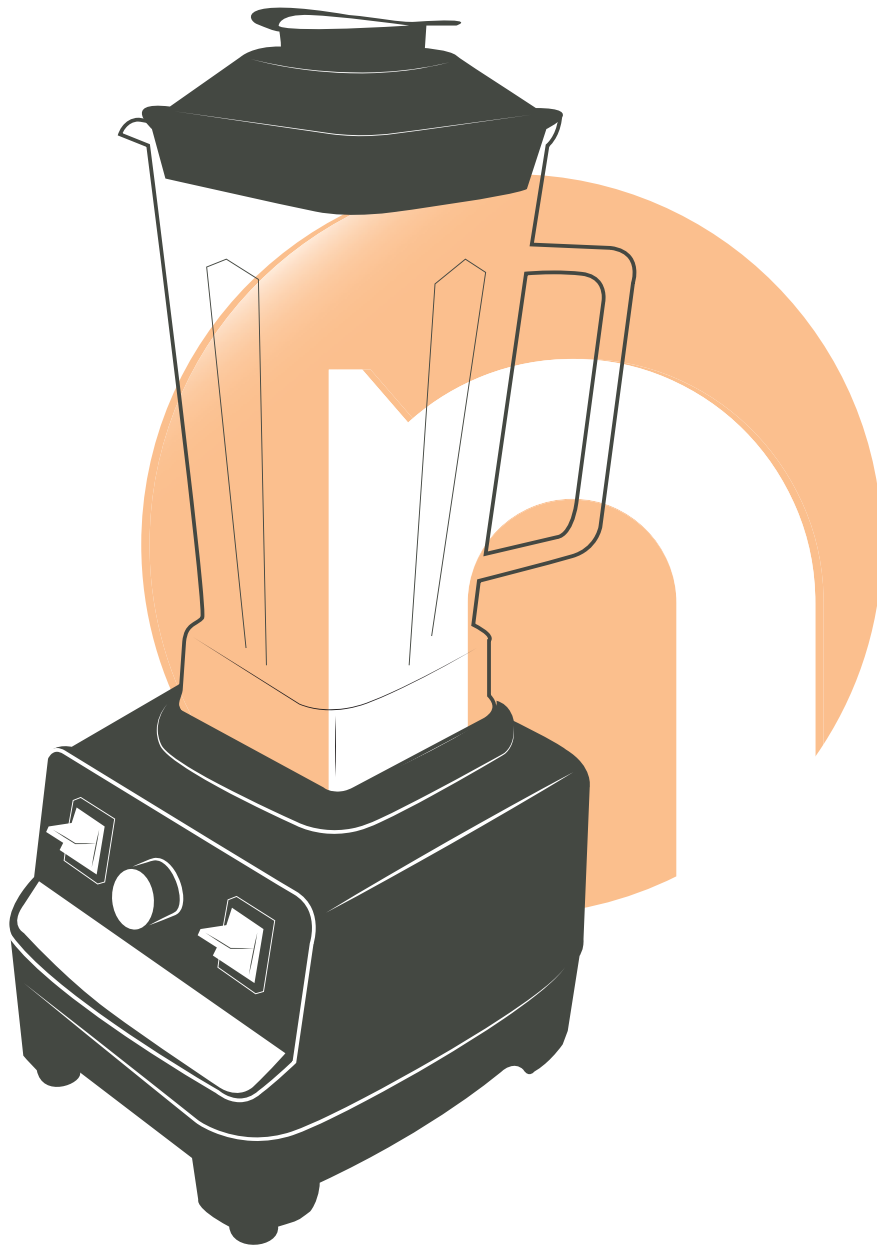


newwave



คู่มือแนะนำการใช้งาน เครื่องปั่นอเนกประสงค์ Heavy Duty Blender Model : BDP-1500

กรุณาศึกษาข้อแนะนำ
ด้านการใช้งานและความปลอดภัยก่อนการใช้งาน



ข้อควรใส่ใจ

- 1.ผลิตภัณฑ์นี้ถูกออกแบบเพื่อใช้ในครัวเรือนและใช้งานเชิงพาณิชย์
- 2.ผลิตภัณฑ์นี้ไม่ควรให้เด็กใช้งาน โดยเด็ดขาด เก็บผลิตภัณฑ์ในที่ปลอดภัย ห่างไกลจากเด็ก
- 3.ห้ามให้เด็กเล่นเพื่อเป็นของเล่นเด็ดขาด
- 4.ผลิตภัณฑ์นี้ต้องการผู้ใช้ที่มีความรู้ ความเข้าใจในผลิตภัณฑ์ หรือมีผู้รู้ในการแนะนำ เพื่อความปลอดภัยในการใช้งาน
- 5.พบสายไฟชำรุด ไม่ควรใช้งานโดยเด็ดขาด เพื่อความปลอดภัย โปรดส่งกลับไปยังผู้ผลิต เพื่อเปลี่ยน ห้ามไม่ให้ผู้ใช้กระทำการแก้ไข ดัดแปลง เองเด็ดขาด
- 6.ใบมีดคมและอันตราย โปรดระวังมือ ไม่ให้โดนใบมีด ในทุกช่วงการใช้งาน รวมถึงระหว่างการทำความสะดวก
- 7.ปิดสวิทช์ และถอดปลั๊กออก ก่อนการทำความสะดวก และ ปลดอุปกรณ์ ออก
- 8.โปรดระวังในการเทของเหลวร้อนลงในโถปั่น เนื่องจากอาจจะกระเด็นออกมาได้

ข้อแนะนำ ด้านความปลอดภัย

อ่านข้อแนะนำเพื่อการใช้งานอย่างปลอดภัย ก่อนเริ่มใช้งานผลิตภัณฑ์ครั้งแรก :

ผู้ผลิตจะไม่รับผิดชอบสิ่งอันตรายต่อการใช้งาน ในกรณีที่ผู้ใช้งานไม่ปฏิบัติตาม

คำแนะนำเก็บผลิตภัณฑ์นี้ให้พ้นจากเด็ก และ เด็กไม่ควรนำไปเล่นเป็นของเล่น.

ผลิตภัณฑ์นี้ ต้องใช้ผู้ที่มีความรู้ ความเข้าใจในการใช้งาน เพื่อความปลอดภัยในการใช้งาน.

ตรวจสอบกระแสไฟที่ใช้มีความเหมาะสม ตามที่ผลิตภัณฑ์นี้รองรับ คุณสามารถตรวจสอบ

จากฉลากที่บริเวณ ด้านข้าง หรือ ใต้สินค้า เนื่องจากความผิดพลาดใดๆ อาจทำให้สินค้าเสียหาย

และหลุดจากประกันได้.

ปิดสวิตช์ และ ถอดปลั๊ก ก่อนการใส่ หรือ ถอด อุปกรณ์ หรือ ก่อนการทำความสะอาด

(อย่าดึงกระชากปลั๊กโดยเด็ดขาด)

· ไม่ใช้งานผลิตภัณฑ์ หากพบความผิดปกติใดๆ , หากพบสายไฟชำรุด หรือ ปลั๊กมีความเสียหาย เพื่อการแก้ไขอย่างปลอดภัย ต้องส่งกลับผู้ผลิต เพื่อให้ช่างผู้ชำนาญการ เปลี่ยน ช่อม หรือ แก้ไขเท่านั้น

· กรณีการดูแล หรือ ช่อมบำรุงใดๆ นอกเหนือจากการทำความสะอาด ต้องได้รับความยินยอมจากทาง ศูนย์บริการการขายของผู้ผลิต

· สายไฟเก็บให้ปลอดภัยจากเด็ก วางหลีกเลี่ยงจากผลิตภัณฑ์ที่มีความร้อนวางให้พ้นจากแหล่งที่มีความร้อน

· เพื่อความปลอดภัยของคุณ , ให้ใช้อุปกรณ์ และ อะไหล่ ที่ถูกออกแบบ เพื่อผลิตภัณฑ์ของรุ่น ที่ใช้เท่านั้น และรับรอง โดยศูนย์บริการการขาย

· ใบมือมีความอันตรายคม : หยิบจับด้วยความระมัดระวังอย่างที่สุด เมื่อต้องถอด หรือใส่อุปกรณ์ หรือระหว่างการทำความสะอาด

ห้ามใช้โถปั่นโดยไม่มีส่วนผสม หรือ ที่มีส่วนผสมเป็นของแข็งเท่านั้น , อย่าเทของเหลวที่มีอุณหภูมิสูงกว่า 80 °C ลงในเหยือก และอย่าให้เกินจากระดับที่แนะนำใช้โถปั่นกับฝาปิดเท่านั้น

· ไม่ถอดฝาปิด และ ถอดเครื่องออก หากเครื่องยังไม่หยุดทำงานสนิท

· ไม่ใช้โถปั่นเพื่อใส่อาหารไปแช่แข็ง หรือ ไปประกอบอาหารโดยวิธีอื่นใด ที่ไม่เกี่ยวกับการใช้งาน ที่ถูกต้อง

· ไม่ใช้โถปั่น และ อุปกรณ์ ในเครื่องไมโครเวฟ

· ไม่ใช้งานเกิน 3 นาที ต่อการทำงาน /ครั้ง

· วางผลิตภัณฑ์ บนพื้นที่ราบเรียบ , และไม่เปียกชื้น

· เพื่อความปลอดภัยระวังเส้นผม หรือ สิ่งใด ลงไปในโถปั่น ขณะกำลังทำงานก่อนการใช้งานครั้งแรก

· ทำความสะอาดชิ้นส่วนผลิตภัณฑ์ (ยกเว้นส่วนของมอเตอร์) อาทิ โถปั่น และไม้พาย ด้วยน้ำอุ่น หรือผลิตภัณฑ์ทำความสะอาด ที่ไม่เป็นกรด

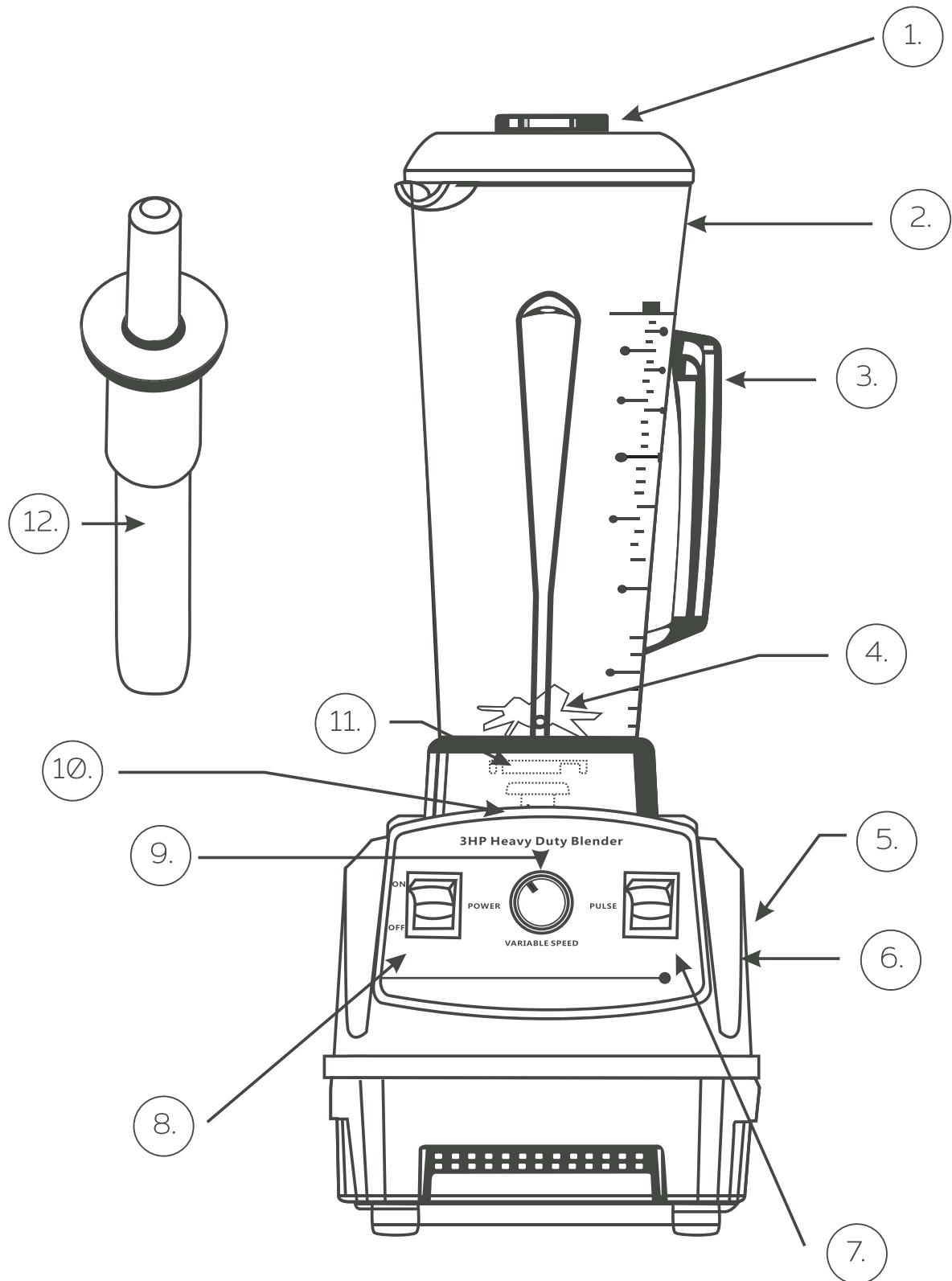
· เตือน ใบมือมีความคม ให้ใช้ความระมัดระวัง เมื่อใช้งาน และ ทำความสะอาด

· ให้แน่ใจว่าได้แกะอุปกรณ์ ทุกชิ้นจากบรรจุภัณฑ์แล้ว ก่อนใช้งาน

· เครื่องจะทำงานก็ต่อเมื่อ วางโถปั่นในตำแหน่งที่ถูกต้อง ที่ทำให้มอเตอร์สามารถทำงานได้

· ไม่กระทำการใดๆ หากไม่ได้ปิดฝาปิด ให้สนิท

ส่วนประกอบสินค้า

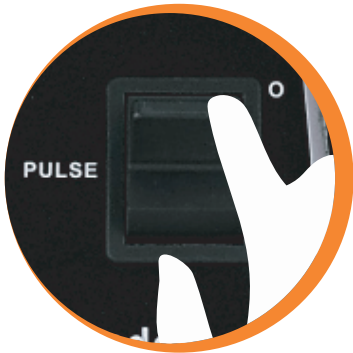


1. จุกฝาปิด
2. ฝาปิด
3. โถปั่นขนาด 2ลิตร
4. ใบมีด 2 in 1
5. ฐานมอเตอร์
6. ปุ่มรีเซต
7. สวิตช์ปั่นรอบสูง
8. สวิตช์เปิด-ปิด
9. ลูกบิดปรับสปีด
10. เพื่องดอกเห็ด
11. แหวนล็อคใบมีด
12. ด้ามสำหรับคน / พสม



“ On/off switch ”

สวิตช์ เปิด/ปิด เครื่อง



“ Pulse ” function ปุ่ม Pulse

กดปั่นความเร็วสูงสุดทันที แบบการกดเองตามที่ต้องการ และจะหยุดทำงานเมื่อปล่อยนิ้วออกจากสวิตช์



“ Variable speed control ”

ควบคุมความเร็ว

แนะนำฟังก์ชัน

1. เริ่มต้นการใช้งาน ด้วยความเร็วต่ำสุด และค่อยๆเพิ่มระดับความเร็ว ไปตามความต้องการระว่างส่วนผสมจะรั่วไหลออกมา หากใช้ความเร็วที่ไม่เหมาะสม
2. กดปุ่ม Pulse ประมาณ 2-3 ครั้ง ในช่วงแรก เพื่อช่วยผสมส่วนผสมเข้าด้วยกัน
3. หากต้องการปั่นเพื่อตีฟอง ให้ใช้ปุ่ม "Pulse" หรือ ปรับไปที่ความเร็วต่ำสุด
4. เติมน้ำเล็กน้อย เมื่อทำสมูทตี้ ช่วยให้ปั่นง่าย และ รวดเร็วมากขึ้น
5. พลิตกัทท์นี้ สามารถตีส่วนผสมเป็นฟองละเอียดใน 30 วินาที
คุณอาจยืดเวลาตีสูงสุด 2 นาที
6. ไม่ใส่ส่วนผสมเกินจากระดับสูงสุดของโถปั่น เพื่อหลีกเลี่ยงการกระเด็นรั่วไหล
ออกจากโถปั่น
7. เพื่อเตรียมชุป ให้ใส่ส่วนผสม และปั่นประมาณ 5-7 นาที ที่ความเร็ว 4 หรือ 5
ระว่างส่วนผสมรั่วไหลออกมาด้วย ในระหว่างปั่น

การรับประกัน

- สำหรับการซ่อมบำรุง หรือ ต้องการซ่อมสินค้า ต้องส่งเครื่องกลับไปยังผู้ผลิต หรือตัวแทนที่ทาง ศูนย์บริการหลังการขายรับรองเท่านั้น
 - สินค้ารับประกัน 1ปี นับจากวันที่ซื้อสินค้า โดยรับประกันภายใต้การใช้งานที่ถูกต้อง อุปกรณ์เสริม โถปั่น ด้ามคน / พสม ลูกยาง ชุดเฟือง และใบมีด ไม่อยู่ในการให้รับประกัน เนื่องจากการสึกหรอ ขึ้นอยู่กับการใช้งานของผู้ใช้
 - การรับประกันจะไม่ครอบคลุม ทุกกรณีหากใช้อุปกรณ์เสริมที่ไม่ได้เป็นอุปกรณ์มาตรฐาน ที่มากับตัวผลิตภัณฑ์
 - การรับประกัน จะไม่ครอบคลุม และ สิ้นสุดทันที
 - 1.หากผู้ใช้ไม่ปฏิบัติตามการใช้งานที่ถูกต้องตามคู่มือ
 - 2.หากผลิตภัณฑ์ได้รับความเสียหายจากการดัดแปลง หรือ ซ่อม โดยไม่ได้เกิดจากศูนย์บริการที่ทางผู้ผลิตรับรอง
 - 3.ความเสียหายจากผู้ใช้งานเอง เช่น กำเครื่องตกหล่นพื้น หรือการกระทำใดๆ ที่ทำให้เครื่องเสียหาย
 - 4.ความเสียหายจากของเหลว ที่ทำให้ส่วนประกอบ หรือ มอเตอร์ได้รับความเสียหาย
- บัตรรับประกัน อยู่ภายในกล่องสินค้า กรุณาทำการลงทะเบียน

newwave
new chef

Heavy Duty Blender
Model : BDP-1500