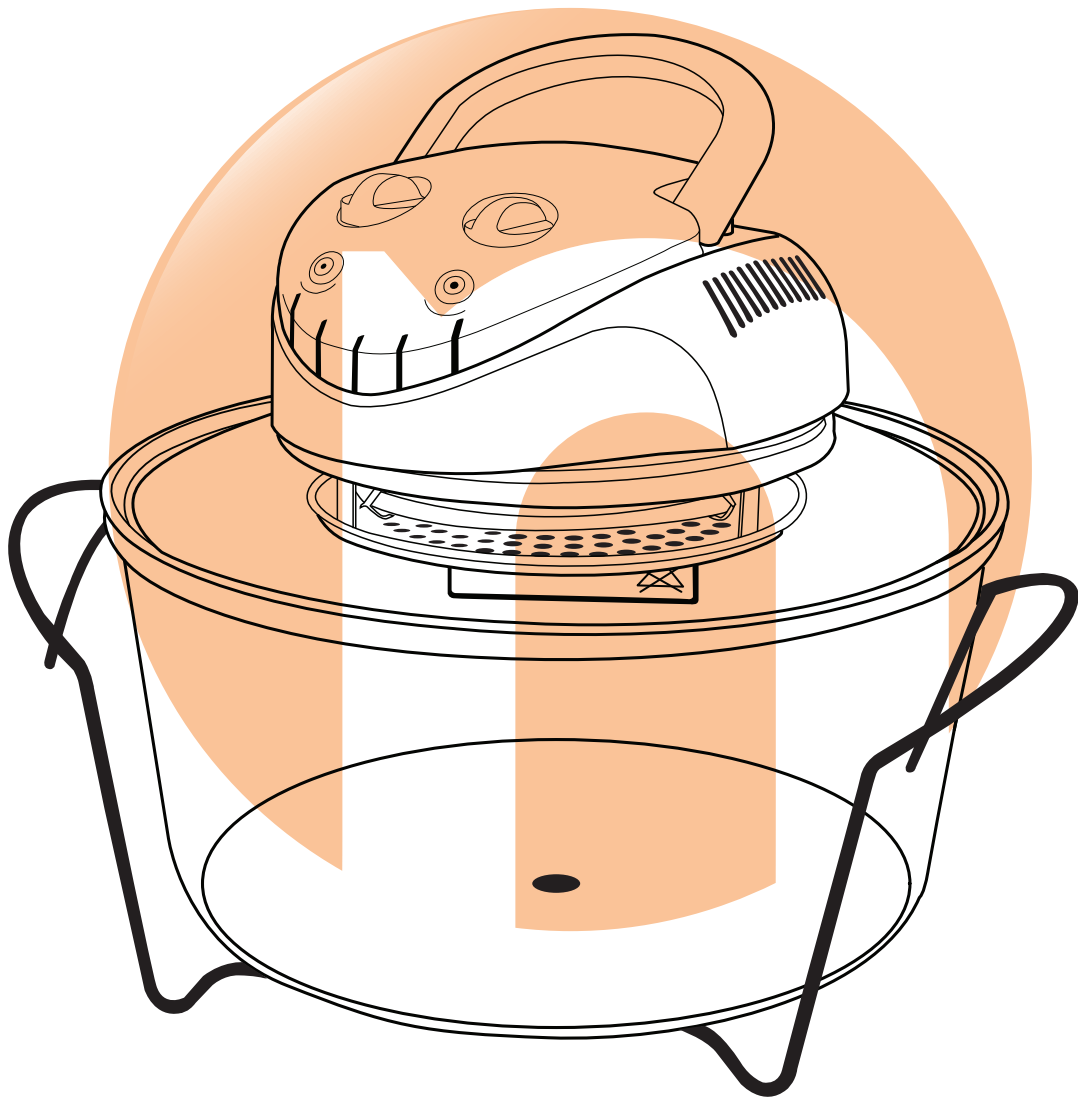


newwave



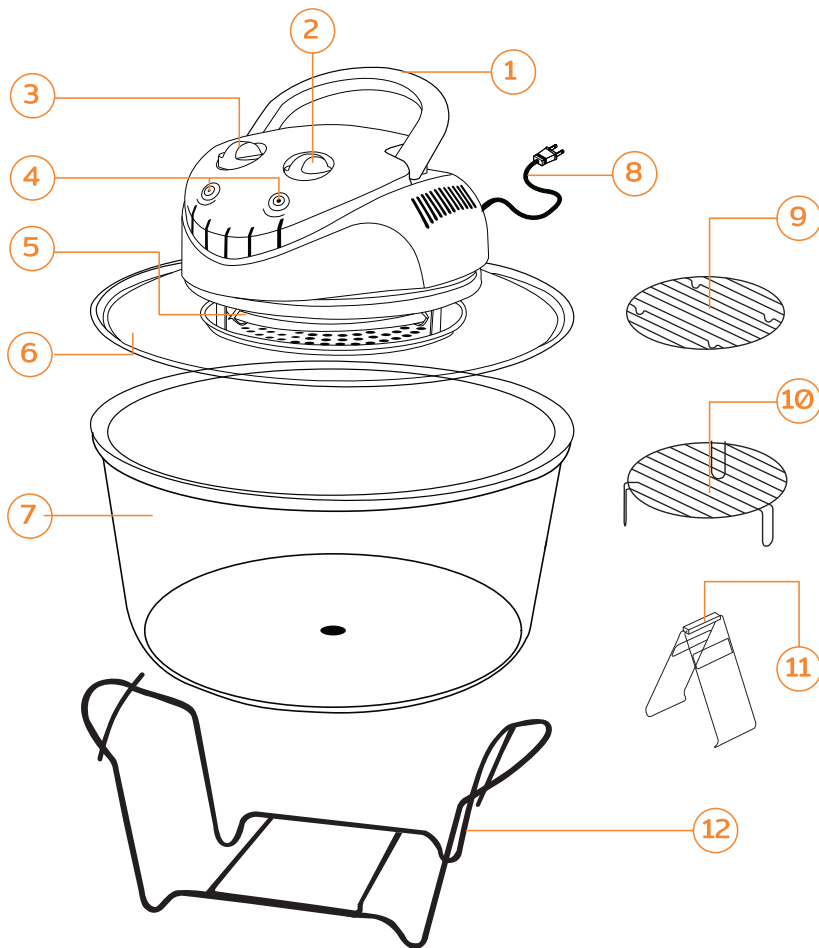
คู่มือแนะนำการใช้งาน
หม้ออบลมร้อน 12 ลิตร

Convection Oven Model : AO-1212 ประเภท I

กรุณาศึกษาข้อแนะนำ
ด้านการใช้งานและความปลอดภัยก่อนการใช้งาน



ส่วนประกอบ



1. หูจับยกขึ้นตัดไฟทันที
2. ปุ่มปรับอุณหภูมิ
3. ปุ่มตั้งเวลา
4. ไฟแสดงสถานะเมื่อใช้ปุ่ม
5. ขดลวดความร้อน
6. ฟาครอบแก้วหม้ออบลมร้อน
7. โถแก้วหม้ออบลมร้อน
8. สายไฟ
9. ตะแกรงเตี้ย
10. ตะแกรงสูง
11. ที่จับหยิบจับ
12. ขาตั้งสเตนเลส

วิธีการใช้งานหม้ออบลมร้อน

- โปรดอ่านคู่มืออย่างละเอียดก่อนการใช้งาน
- หม้ออบลมร้อนอเนกประสงค์สามารถใช้งานได้หลากหลาย เช่น ย่าง อบ นึ่ง อุ่น ทำขนมปัง เค้ก คุกกี้ อีกทั้งยังสามารถรีดไขมันออกจากอาหารได้อย่างง่ายดาย จึงทำให้อาหารที่ได้มีน้ำมันน้อยมากซึ่งเป็นประโยชน์ต่อสุขภาพ
- ก่อนการใช้งานตรวจสอบให้แน่ใจว่าลูกบิดอยู่ที่ ตำแหน่งปิดการทำงาน โดยการหมุนลูกบิด เวลา "TIME" มาซ้ายสุดที่ตำแหน่ง "OFF" และลูกบิดอุณหภูมิ (Temperature) มาที่ "OFF" เช่นกัน และต้องแน่ใจว่าปลั๊กไม่ได้เสียบอยู่
- สามารถวางอาหารบนตะแกรงหรือไม่ใช้ตะแกรงก็ได้ตามต้องการ ปิดฝาและเสียบปลั๊ก
- เลือกอุณหภูมิความร้อนที่ต้องการ โดยการบิดลูกบิดอุณหภูมิ (Temperature) มาทางขวา จากนั้นบิดลูกบิดเวลา (Time) เพื่อตั้งเวลา
- การเลือกอุณหภูมิ (Temperature) และเวลา (Time) นั้นขึ้นอยู่กับชนิดของอาหารและขนาดของอาหาร
- การใช้งานในการย่าง วางอาหารลงบนตะแกรง (เลือกตะแกรงตามความเหมาะสม) สำหรับเนื้อที่มีความหนาควรพลิกกลับด้านตอนช่วงกลางของระยะเวลาที่ตั้งไว้
- การใช้งานในการนึ่ง เทน้ำในปริมาณที่พอเหมาะ วางตะแกรงโดยไม่ให้น้ำถึงตะแกรงนำอาหารวางด้วยจานหรือภาชนะใดๆ ก็ตามที่ทนความร้อน และวางลงบนตะแกรง จากนั้นปิดฝาปรับอุณหภูมิ และเวลาตามต้องการ

วิธีทำความสะอาดและการบำรุงรักษา

คำแนะนำ : การทำความสะอาดที่ถูกต้องวิธีสามารถยืดอายุการใช้งานได้

- ควรปิดสวิทช์และถอดปลั๊กทุกครั้งหลังจากเสร็จสิ้นการใช้งาน
- ควรปล่อยให้เครื่องเย็นตัวลงก่อนนำไปทำความสะอาด
- ไม่ควรนำตัวเครื่องที่ติดกับส่วนที่มีไฟฟ้าจุ่มลงในน้ำ ควรใช้ผ้าชุบน้ำบิดให้แห้งแล้วเช็ด
- ไม่ควรนำ ขดลวด ฝอยขัดหม้อ หรือวัสดุใดก็ตามที่มีลักษณะแข็งหยาบ มาทำความสะอาดตัวเครื่อง
- ควรทำความสะอาดทุกครั้งหลังจากใช้งานเสร็จ
- ส่วนที่ไม่ติดกับส่วนที่มีไฟฟ้าสามารถแช่น้ำล้างได้ เช่น โถแก้วหรือตะแกรง
- หลังจากทำความสะอาดเสร็จเช็ดหรือฟุ้งแดดให้แห้ง
- ไม่ควรพาดหรือแขวนสายไฟ ควรม้วนเก็บสายไฟให้เรียบร้อย
- ควรเก็บผลิตภัณฑ์ในที่มิดชิดและห่างจากมือเด็ก ไม่ควรเก็บในที่ที่มีแสงแดดส่องถึง

การตั้งค่าการทำความสะอาดอัตโนมัติ

หม้ออบมีการตั้งค่าแบบพิเศษที่ติดตั้งอยู่บนลูกบิดควบคุมอุณหภูมิ

1. นำอาหารและกำจัดไขมันออกจากหม้ออบ
2. ใส่น้ำลงในหม้อประมาณ 2-2½ นิ้ว เติมน้ำยาล้างจานลงไป ปรับปุ่มตั้งอุณหภูมิให้อยู่กึ่งกลางระหว่าง 0-100°C (อุ่น) ประมาณ 10 นาที
3. ความร้อนและการหมุน จะช่วยชำระล้างคราบอาหารอย่างรวดเร็วและมีประสิทธิภาพ
4. ตะแกรงสามารถวางไว้ในหม้อ เพื่อทำความสะอาดคราบเล็กๆที่ติดอยู่
5. อาจจะใช้แปรงขัดทำความสะอาด ก่อนที่จะล้าง เสร็จแล้วเช็ดให้แห้ง

วิธีทำความสะอาดรังผึ้ง

ใช้ผ้าชุบน้ำบิดหมาด เช็ดบริเวณรังผึ้งให้สะอาด หลังจากเสร็จสิ้นการใช้งานหากมีคราบมันติดบริเวณรังผึ้งให้นำฟองน้ำชุบน้ำยาล้างจาน บีบให้หมาดๆ เช็ดบริเวณรังผึ้งให้หมดคราบมันแล้วนำผ้าสะอาดชุบน้ำบิดหมาด เช็ดให้สะอาดอีกครั้งหนึ่ง

หมายเหตุ ควรปิดเครื่อง ถอดปลั๊กและรอให้เครื่องเย็นลงก่อนทุกครั้ง แล้วค่อยทำความสะอาด

คำเตือน

ห้ามใช้งานหากสายไฟชำรุด โดยเด็ดขาด

ไม่นำเครื่องที่มีระบบไฟฟ้าจุ่มน้ำ

ไม่ฉีดน้ำล้างเครื่อง

ไม่ต่อพ่วงปลั๊กกับเต้ารับที่ไม่ได้มาตรฐาน และ ไม่รองรับกำลังไฟฟ้าที่สูง

หม้ออบลมร้อน 12 ลิตร

Convection Oven Model : AO-1212